



ULUC®
MAKSAN



Add Value To Nuts & Dried Fruits..



HAKKIMIZDA

ABOUT US من نحن



Tecrübe, teknoloji ve güvenin birleştiği nokta.

Uluç Maksan, kuruyemiş ve kuru meyve işleme makineleri üretiminde uzmanlaşmış, yenilikçi ve dinamik bir mühendislik firmasıdır. Sektördeki deneyimimizi sadece makine üretimine değil, aynı zamanda gıda işleme süreçlerine olan derin bilgimize dayandırarak; müşterimize, verimli, hijyenik ve yüksek kaliteli çözümler sunuyoruz.

Üretimimizde kullandığımız ileri teknoloji, endüstriyel tasarım anlayışı ve uluslararası kalite standartları sayesinde, yerli ve yabancı pazarda güven duyulan bir marka haline geldik.

Geliştirdiğimiz her makine; kullanıcı dostu yapısı, uzun ömürlü performansı ve düşük enerji tüketimiyle müşterilerimizin üretim gücünü artırmayı hedefler.

AR-GE yatırımlarımızla sektöre yön veren çözümler sunarken, satış sonrası teknik destek ve danışmanlık hizmetlerimizle müşteri memnuniyetini kalıcı bir güvene dönüştürüyoruz.

Uluç Maksan olarak hedefimiz, yalnızca makine üretmek değil; müşterilerimizin işine değer katmak, kaliteyi birlikte büyütmektir.



Where experience, technology, and trust meet.

من نحن

Uluç Maksan is an innovative and dynamic engineering company specialized in the production of nut and dried fruit processing machines.

حيث تلتقي الخبرة بالتكنولوجيا والثقة

We base our industry expertise not only on machinery manufacturing, but also on our deep understanding of food processing technologies, offering each customer tailor-made, efficient, hygienic, and high-quality solutions.

تُعد شركة أولوچ ماكينة شركة هندسية ديناميكية ومبتكرة متخصصة في تصنيع آلات معالجة المكسرات والفواكه المجففة

Thanks to our use of advanced technologies, industrial design principles, and international quality standards, Uluç Maksan has become a trusted brand in both domestic and international markets.

نحن لا نعتمد فقط على خبرتنا في تصنيع الآلات، بل أيضًا على فهمنا العميق لعمليات تجهيز الأغذية، مما يتيح لنا تقديم حلول خاصة وفعالة وصحية وعالية الجودة لكل عميل

Every machine we develop is designed to increase production power with its user-friendly design, long-lasting performance, and low energy consumption.

بفضل استخدامنا للتكنولوجيا المتقدمة، ونهجنا في التصميم الصناعي، وامثالنا لمعايير الجودة الدولية، أصبحنا علامة موثوقة في الأسواق المحلية والدولية على حد سواء

Through our R&D investments, we provide industry-leading solutions, while our after-sales support and consulting services turn customer satisfaction into long-term trust.

كل آلة نقوم بتطويرها تهدف إلى تعزيز القوة الإنتاجية لعملائنا من خلال تصميم سهل الاستخدام، أداء طويل الأمد، واستهلاك منخفض للطاقة

At Uluç Maksan, our goal is not only to manufacture machines but to add value to your business and grow quality together.

من خلال استثماراتنا في البحث والتطوير، نقدم حلولاً مبتكرة تقود الصناعة، كما نحول رضا العملاء إلى ثقة دائمة عبر الدعم الفني وخدمات الاستشارة بعد البيع

،هدفنا في أولوچ ماكينة ليس فقط تصنيع الآلات، بل إضافة قيمة حقيقية لأعمالكم ونمو الجودة معًا

VİZYON

VISION

"Uluç Maksan olarak, gıda işleme sektörüne yenilikçi, hijyenik ve yüksek verimli makineler sunarak müşterilerimizin üretim gücünü artırıyor, sürdürülebilir çözümler üretiyoruz."

"At Uluç Maksan, we enhance our customers' production power by delivering innovative, hygienic, and high-efficiency food processing machines, while providing sustainable solutions."

"في شركة أولوچ مكينة، نعزز قوة الإنتاج لدى عملائنا من خلال تقديم آلات معالجة غذائية مبتكرة وفعالة ونظيفة، مع توفير حلول مستدامة"

"В компании Uluç Maksan мы усиливаем производственные возможности наших клиентов, предоставляя инновационные, гигиеничные и высокоэффективные машины для переработки пищевых продуктов, обеспечивая при этом устойчивые решения."

İÇİNDEKİLER

CONTENTS

STP - 1100

MULTİ SİSTEM ELEKLİ TİP FİLE TOZ PİRİNÇ MAKİNESİ

MULTI-FUNCTION SIEVE TYPE SLICING, CHOPPING AND POWDERING MACHINE

آلة متعددة الوظائف للتقطيع والفرم والطحن من نوع المنخل

FTP - 900

KOVALI TİP FİLE TOZ PİRİNÇ MAKİNESİ

BUCKET-TYPE SLICING & POWDERING AND CHOPPING MACHINE

آلة تقطيع وطحن وتفتيت من نوع الدلو

SVN - 1050

SICAK ŞOKLAMA MAKİNESİ

HOT SHOCK MACHINE

ماكينة الصدمات الساخنة

BDB - 1150

BADEM ZAR SOYMA MAKİNESİ

ALMOND SKIN PEELING MACHINE

آلة تقشير قشرة اللوز

RAM - 500 VE RAM 1000

KURUTMA FIRINLARI

DRY OVEN MACHINE

أنظمة التجفيف بنظام الصواني

SYM - 060

BADEM YIKAMA MAKİNESİ

ALMOND WASHING MACHINE

آلة غسل اللوز

SRT - 3000

AYIKLAMA BANDI

SORTING CONVEYOR BELT

سير الفرز اليدوي

Z-2000

Z EVELATÖR

Z ELEVATOR

أولوچ ماكسان

STP - 1100

MULTİ SİSTEM ELEKLİ TİP FİLE TOZ PİRİNÇ MAKİNESİ

MULTI-FUNCTION SIEVE TYPE SLICING, CHOPPING AND

POWERING MACHINE آلة متعددة الوظائف للتقطيع والفرم والطحن من نوع المنخل

Uluç Makine'nin özel tasarımı olan Elekli Tip File-Toz Pirinç Makinesi, özellikle Badem, Fındık, Antep Fıstığı, Ceviz, Kaju gibi kuruyemişleri file, (dilimleme) chop (kırık) ve toz formuna dönüştürmek için geliştirilmiş yüksek verimli ve çok amaçlı bir makinadır. Entegre eleme sistemi sayesinde, ürün son çıkışında ürün sınıflandırmasını, eleme sistemiyle eş zamanlı olarak gerçekleştirir.

The STP-1100 is a high-performance, multi-functional machine specially developed by Uluç Makina for slicing (file), chopping (crushed), and powdering nuts such as almonds, hazelnuts, pistachios, walnuts, and cashews. Thanks to the integrated sieve system, it simultaneously classifies the output into different sizes at the final stage.

من تصميم شركة أولوچ مكنينة، وهي آلة متعددة الوظائف وعالية الكفاءة مصممة خصيصاً لتقطيع (فليه)، طحن (مجزأ)، وتحويل المكسرات مثل اللوز، البندق، الفستق، STP-1100 آلة الجوز، والكاجو إلى مسحوق.

بفضل نظام الغربلة المدمج، تقوم بتصنيف المنتج النهائي تلقائياً حسب الحجم المطلوب.

3'Ü 1 ARADA – ÇOK FONKSİYONLU YAPI:

- Dilimleme: İnce ve düzgün kesim için hassas özel bıçak sistemi

- Toz Üretimi: Elemeye ihtiyaç olmadan homojen ve ince öğütme

- Chop (Parça-Kırık): Orta ve iri boyda kırma ve şekillendirme

ELEK SİSTEMİ:

İsteğe göre değiştirilebilir elek çapları ile ürün ayırıştırma (toz – kırık – iri)

TEKNİK AVANTAJLAR:

- Kompakt ve Mobil Tasarım

- Kolay Bıçak ve Elek Değişimi

- Titreşimli elek ile ürün otomatik sınıflama

- Düşük enerji tüketimi, yüksek kapasite

- Sessiz ve sarsıntısız çalışma

- Paslanmaz Çelik Gövde (304 Kalite)

3-IN-1 – MULTI-FUNCTIONAL STRUCTURE

- Slicing: Precision cutting with specially designed blades for fine and uniform slices

- Powdering: Fine grinding without need for post-sieving

- Chop (Crushed): Medium or coarse crushing and shaping

- Sieve System: Replaceable sieve sizes for output separation (powder – – large)

TECHNICAL ADVANTAGES:

- Compact and mobile design

- Easy blade and sieve replacement

- Automatic product sorting with vibrating sieve

- Low energy consumption – high capacity

- Quiet and vibration-free operation

- Made of AISI 304 stainless steel

۳ في ۱ – هيكل متعدد الوظائف
تقطيع: شفرات دقيقة مصممة خصيصاً لشرائح ناعمة ومتناسقة

إنتاج المسحوق: طحن ناعم دون الحاجة إلى غربلة إضافية

طحن (مجزأ): تكسير متوسط وكبير الحجم وتشكيل مثالي

نظام الغربال: غربال قابل للتبديل لتصنيف المنتج (مسحوق – قطع – كبير)

المزايا الفنية

تصميم مدمج ومتنقل

تغيير سهل للشفرات والغرابيل

تصنيف تلقائي للمنتجات بواسطة غربال اهتزازي استهلاك منخفض للطاقة، قدرة عالية

تشغيل هادئ وخالٍ من الاهتزاز

AISI 304 مصنوع من الفولاذ المقاوم للصدأ

KULLANIM ALANLARI:

- Kuruyemiş işleme fabrikaları
- Bisküvi, çikolata ve unlu mamül üreticileri
- Pastane ve dondurma katkı hammaddesi üretimi
- Doğal gıda ve atıştırmalık üreticileri
- Süt ürünleri ve tatlı sanayi

APPLICATION AREAS

- Nut processing factories
- Biscuit, chocolate, and bakery manufacturers
- Producers of pastry and ice cream ingredients
- Natural snack and health food manufacturers
- Dairy and dessert industries

مجالات الاستخدام

مصانع معالجة المكسرات

منتجو البسكويت والشوكولاتة

والمخبوزات

مصانع مكونات الحلويات والآيس كريم

منتجو الأغذية الطبيعية والوجبات

الخفيفة

صناعة الألبان والحلويات



Üretimizi Bugün Geliştirin! Farkı deneyimlemek için Uluç Makina ile iletişime geçin.
Boost your production today! Contact Uluç Makina to experience the difference.

طور إنتاجك اليوم! تواصل مع شركة أولوچ مكنينة لتجربة الفرق

NEDEN ELEKLİ TİP ULUÇ MAKSAN?

- Ürünleri ezmeden şekillendirdiği için aroma ,lezzet ve renk kaybı oluşmaz, raf ömrünü uzatır. Üretimizi sınıflandırın: Eleme sistemimiz ile aynı anda toz, kırık ve iri ürün çıkışı alabilirsiniz.
- Zaman kazanın: Ek bir eleme makinesine gerek yok.
- Hijyenik, sağlam ve sürdürülebilir: Gıda üretimi için özel üretilmiştir.
- Uluç Maksan Güvencesiyle: Teknik destek, yedek parça ve kurulum dahil eksiksiz çözer.

WHY ULUÇ MAKSAN SIEVE-TYPE STP-1100?

- Preserves aroma, flavor, and color by shaping without crushing
- Three outputs in one go: powder, crushed, and large sizes
- Saves time: no need for an additional sieving machine
- Hygienic, durable, and sustainable – specially made for food production
- Uluç Maksan assurance: complete solutions including technical support, spare parts, and installation

من أولوچ ماكسان؟ لماذا STP-1100 لماذا تختار
يحافظ على النكهة والرائحة واللون لأنه لا يسحق المنتج أثناء التشغيل
إنتاج ثلاثي في عملية واحدة: مسحوق - قطع - كبير الحجم
توفير الوقت: لا حاجة إلى آلة غربلة إضافية
نظيف، متين، ومستدام: مُصمم خصيصًا لإنتاج الغذاء
ضمن أولوچ ماكسان: حلول متكاملة تشمل الدعم الفني وقطع الغيار والتكيب

- Tam Kontrollü Üretim
- Üç Fonksiyon Tek Gövdede
- Yüksek Hassasiyet
- Esnek üretim imkanı
- Full Control Production
- Three Functions in One Body
- High Precision
- Flexible Output Options

- تحكم كامل بالإنتاج
- ثلاث وظائف في هيكل واحد
- دقة عالية
- مرونة في الإنتاج



CE

TEKNİK ÖZELLİKLER

TECHNICAL SPECIFICATIONS المواصفات الفنية

- **Üretim Kapasitesi: 100-200 Kg / Saat**
Production Capacity: 100-200 Kg / Saat
الطاقة الإنتاجية: 100-200 كجم / الساعة
- **Güç: 3 Kw**
Power: 3 Kw
الطاقة: 3 ك.و
- **Ağırlık:350 kg**
Weight: 350 kg
الوزن: 350 كجم
- **Voltaaj: 220 V / 50 Hz**
Voltage: 220 / 50 Hz
الجهد الكهربائي: 220 فولت / 50 هرتز
- **Elek Çapı: 2-4 mm değiştirilebilir.**
Sieve Diameter: Adjustable between 2-4 mm
قطر الغربال: يمكن تغييره من 2 إلى 4
- **Malzeme:AISI 304 Paslanmaz**
Material: AISI 304 Stainless Steel
المادة: ستانلس ستيل
- **Boyutlar:1100 X 1900 X 1950(h)mm**
Dimensions :1100 x 1900 x 1950 (h)
الأبعاد: 1100 x 1900 x 1950 (ارتفاع) مم

0532 248 13 62

0 264 276 23 66

ulucmaksan.ltd

info@ulucmaksan.com.tr

www.ulucmaksan.com.tr

Keresteciler Cad. No:19/A Adapazarı, Sakarya, TÜRKİYE



FTP-900

KOVALI TIP FİLE

TOZ PİRİNÇ MAKİNESİ

BUCKET-TYPE SLICING & POWDERING AND

CHOPPING MACHINE آلة تقطيع وطحن وتفتيت من نوع الدلو

Uluç Maksan tarafından geliştirilen kovalı tip file-toz pirinç(kırıklı) makinesi, badem, fıındık,fıstık çeşitleri ve diğer yağlı tohumlardan hem ince file dilimi, hem de yüksek kalitede toz ve kırıklı ürün elde edebilen çok fonksiyonlu bir üretim sistemidir. Ürünlerinizin çeşitliliğini artırırken, işletme maliyetlerinizi düşürmek için tasarlandı.

Öne Çıkan Teknik Özellikler

- Seçilmiş ürünler için sürekli ve dengeli ürün akışı
- İnce file (slicing) ve toz üretimi için entegre kesim ve öğütme modülleri
- Paslanmaz çelik (AISI 304) gövde ile hijyenik üretim
- Hız ayarlı inverter motor kontrolü ile ürün yapısına uygun ve hassas kesim
- Kolay temizlik ve bakım için modüler yapı
- Kompakt tasarım ile az yer kaplar, yüksek performans sağlar

Hangi Ürünlerde Kullanılır?

- Badem, fıındık, ceviz, Antep fıstığı gibi kuruyemişlerde
- Kurumuş meyveler(şeker oranı çok yüksek ürünler hariçtir)
- Glutensiz un ve toz üretimi için özel kullanımlar
- Enerji barı,badem ezmesi ,macaron kurabiyesi,acıbadem, granola, atıştırmalık üretim hatları için ara ürün işleme

Neden Uluç Maksan?

- Proses bilgisi yüksek bir mühendislik altyapısı
- Yedek parça ve servis güvencesi
- Düşük enerji tüketimi, yüksek üretim kapasitesi

The FTP-900, developed by Uluç Maksan, is a multi-functional machine designed to produce fine almond slices, powder, and crushed product from almonds, hazelnuts, pistachios, and other oily seeds.

It is engineered to increase your product variety while reducing operational costs.

Key Technical Feature

- Continuous and stable product flow for selected materials
- Integrated cutting and grinding modules for slicing and powder production
- Hygienic stainless steel body (AISI 304 grade)
- Inverter-controlled motor speed for precise cutting adapted to the product structure
- Modular design for easy cleaning and maintenance
- Compact design saves space while offering high performance

Suitable for:

- Nuts such as almonds, hazelnuts, walnuts, pistachios
- Dried fruits (excluding very high sugar content)
- Gluten-free flour and powder production
- Intermediate processing for energy bars, almond paste, macarons, acıbadem cookies, granola, snacks

Why Choose Uluç Maksan?

- Deep process knowledge & strong engineering infrastructure
- Spare parts and after-sales service guarantee
- Low energy consumption – high output capacity

متعددة الوظائف • فعالة • تصميم مدمج
من قبل شركة أولوچ مكنينة لتكون نظامًا متعدد الوظائف FTP-900 تم تطوير آلة إنتاج شرائح رفيعة من اللوز، وكذلك مسحوق ومنتجات مجروشة عالية الجودة من اللوز، البندق، الفستق، والبذور الزيتية الأخرى. تم تصميمها لزيادة تنوع المنتجات مع تقليل تكاليف التشغيل. الميزات الفنية البارزة: تدفق منتظم وقابل للمنتج للمواد المختارة وحدات تقطيع وطحن مدمجة لإنتاج الشرائح والمسحوق (AISI 304) هيكل صحي مصنوع من الفولاذ المقاوم للصدأ محرك مزود بعكس للتحكم في السرعة بدقة حسب نوع المنتج تصميم معياري لسهولة التنظيف والصيانة تصميم مدمج يوفر الأداء العالي ويشغل مساحة صغيرة

مناسب لـ:

المكسرات مثل اللوز، البندق، الجوز، الفستق
الفواكه المجففة (باستثناء التي تحتوي على نسبة سكر عالية جداً)
إنتاج دقيق ومسحوق خالٍ من الغلوتين
المعالجة الوسيطة لخطوط إنتاج ألواح الطاقة، معجون اللوز، الماكرون، كعك العسيلي، الجرانولا، والوجبات الخفيفة
لماذا تختار أولوچ مكنينة؟
خبرة عميقة في العمليات وبنية هندسية قوية
ضمان توفير قطع الغيار وخدمة ما بعد البيع
استهلاك منخفض للطاقة مع قدرة إنتاجية عالية



Üretimizi Bugün Geliştirin! Farkı deneyimlemek için Uluç Makina ile iletişime geçin.
Boost your production today! Contact Uluç Makina to experience the difference.

طوّر إنتاجك اليوم! تواصل مع شركة أولوچ مكنينة لتجربة الفرق.

TEKNİK ÖZELLİKLER

TECHNICAL SPECIFICATIONS

المواصفات الفنية

- **Üretim Kapasitesi: 90 Kg / Saat**
Production Capacity: 90Kg / Saat
الطاقة الإنتاجية: 90 كجم / الساعة
- **Güç: 1,5 Kw**
Power: 1,5 Kw
الطاقة: 1.5 ك.و
- **Akım: 220 V**
Flow: 220 V
الجهد الكهربائي: 220 فولت
- **Frekans: 50 Hz**
Frequency: 50 Hz
التردد: 50 هرتز
- **304 Paslanmaz**
304 Stainless
ستانلس ستيل 304
- **Yükseklik: 80 cm**
Height: 80 cm
الارتفاع: 80 سم
- **Genişlik: 70 cm**
Width: 70 cm
العرض: 70 سم
- **Ağırlık: 120 Kg**
Weight: 120 Kg
الوزن: 120 كجم

- Çok Fonksiyonlu • Verimli • Kompakt Tasarım
- Multi-Functional • Efficient • Compact Design
- متعددة الوظائف • فعالة • تصميم مدمج



Uygulama Alanları

- Endüstriyel kuruyemiş üreticileri
- Pastane, çikolata ve unlu mamul tesisleri
- Gıda AR-GE laboratuvarları
- Paketleme öncesi yarı mamul hazırlık hatları

Uluç Maksan ile üretiminizi sadece hızlandırmakla kalmayın, aynı zamanda çok yönlü hale getirin.

Çok fonksiyonlu çözümler, tek bir makinede!

Application Areas

- Industrial nut processors
- Bakeries, chocolate and pastry producers
- Food R&D laboratories
- Semi-finished product preparation before packaging!

With Uluç Maksan, your production becomes faster and more versatile.

Multi-functional solutions in a single machine.

مجالات الاستخدام

- مصانع معالجة المكسرات الصناعية
- خطوط إنتاج المخابز، الشوكولاتة، والمعجنات
- تجهيز المنتجات شبه المصنعة قبل التعبئة
- مع أولوج ماكسان، لا تسرع فقط
- الإنتاج، بل تجعله أكثر مرونة وتعدداً
- حلول متعددة الوظائف في آلة واحدة.

0532 248 13 62

0 264 276 23 66

ulucmaksan.ltd

info@ulucmaksan.com.tr

www.ulucmaksan.com.tr

Keresteciler Cad. No:19/A Adapazarı, Sakarya, TÜRKİYE



SVN - 1050

SICAK ŞOKLAMA MAKİNESİ

HOT SHOCK MACHINE ماكينة الصدمات الساخنة

Özellikle kuru iç meyveler(fındık, badem, Antep fıstığı, yer fıstığı gibi) işlemlerinde devrim niteliğinde bir çözüm sunuyor.

A revolutionary solution specifically designed for dry shelled fruits such as hazelnuts, almonds, pistachios, and peanuts.

حل ثوري لمعالجة المكسرات الجافة مثل البندق، اللوز، الفستق، والبقول السوداني.

Uygulama Alanı:

File (dilimleme) öncesi sıcak şoklama işlemiyle kuruyemişlere esneklik kazandırıyor, böylece dilimleme sırasında daha az toz ve kırık oluyor. Ayrıca buhar gücüyle temizlik etkisinde göstermektedir.

Artırılmış Verimlilik:

- Standart sistemlerde dilimleme oranı %40-50 civarındayken, SVN-1050 ile bu oran %95 seviyelerine kadar yükseliyor .

Sonuç: 0 ürün kaybı ve yüksek kalite.

Avantajlar ve Kullanım Alanları:

- Toz azaltımı: Operasyon sırasında ortaya çıkan toz miktarı düşer.

- Ürün kalitesi: Daha hassas dilimleme ve yüksek verimlilikle kalite artar.

- Hijyen ve dayanıklılık: Gıda güvenliği standartlarına uygun tasarım. Kullanıcı dostu ve sağlam yapı .

Kimler İçin Uygun?

- Kabuklu yemiş işleyen tesisler, endüstriyel kuru yemiş üreticileri.

- Verimlilik artışı, ürün kalitesi ve hijyen önemli olan tüm işletmeler için ideal.

Application Area

- Applies hot steam shocking before slicing, giving flexibility to nuts and reducing breakage and dust formation during slicing.

- Additionally, the steam has a cleaning effect, contributing to hygiene and product quality.

Increased Efficiency

- In traditional systems, slicing efficiency is around 40-50%,

- With SVN-1050, slicing yield increases up to 95%,

- Result: Zero product loss and high quality output.

Advantages & Applications

- Dust reduction: Less dust during operation

- Product quality: Precise slicing with higher yield

- Hygiene & durability: Designed in accordance with food safety standards, user-friendly and robust structure

Who Is It For?

- Nut processing facilities

- Industrial dried fruit and nut producers

- Ideal for all enterprises that value efficiency, quality, and hygiene



Üretimizi Bugün Geliştirin! Farkı deneyimlemek için Uluç Makina ile iletişime geçin.
Boost your production today! Contact Uluç Makina to experience the difference.

طور إنتاجك اليوم! تواصل مع شركة أولوچ ماكينة لتجربة الفرق.

TEKNİK ÖZELLİKLER

TECHNICAL SPECIFICATIONS

المواصفات الفنية

■ **Kapasite: 200 kg/saat**
Capacity: 200 kg / Saat
السعة: 200 كجم / الساعة

■ **Güç: 8 kW / 15 A / 380 V / 50 Hz**
Power: 8 kW / 15 A / 380 V / 50 Hz
كيلوواط / 15 أمبير / 380 فولت / 50 هرتز

■ **Dilimleme Verimliliği:**
%40-50 → %95
Weight Slicing Yield:
40-50% up to 95%
كفاءة التقطيع
95% إنتاج 40-50%

■ **Ağırlık: 120 Kg**
Weight: 120 Kg
الوزن: 120 كجم



CE

0532 248 13 62

0 264 276 23 66

ulucmaksan.ltd

info@ulucmaksan.com.tr

www.ulucmaksan.com.tr

Keresteciler Cad. No:19/A Adapazarı, Sakarya, TÜRKİYE



BDB-1150

BADEM ZAR SOYMA MAKİNESİ

ALMOND SKIN PEELING MACHINE آلة تقشير قشرة اللوز

Hassas Soyma. Temiz Sonuç. Yüksek Verim.
Doğal Lezzetler İçin Hassas Soyma

Precise Peeling. Clean Results. High Efficiency.
Gentle Peeling for Natural Flavor

تقشير دقيق، نتائج نظيفة، كفاءة عالية
تقشير ناعم للحفاظ على النكهة الطبيعية

Uluç Maksan'nin geliştirdiği badem zar soyma makinesi, haşlanmış bademlerin dış zarını hızlı, hijyenik ve ezmeden soyarak, gıda üreticilerine mükemmel bir başlangıç sağlar. Özellikle file badem, badem ezmesi ve macaron kurabiyesi için vazgeçilmezdir.

Developed by Uluç Maksan, the Almond Skin Peeling Machine removes the skin of blanched almonds quickly, hygienically, and without crushing — providing an ideal start for food manufacturers. It is essential for products like sliced almonds, almond paste, and macarons.

تقشير ناعم للحفاظ على النكهة الطبيعية
طورت شركة أولوچ مكيينة آلة تقشير اللوز لتقشير اللوز المسلوق بسرعة، وبشكل صحي، ومن دون سحق، مما يوفر بداية مثالية لمصنعي الأغذية
هذه الآلة ضرورية لإنتاج اللوز المقشر، معجون اللوز، وحلويات الماكرون

NASIL ÇALIŞIR?

- 1.Haşlanmış bademler giriş bunkerine alınır.
- 2.Makine içerisindeki silindireler bademin zarını yüzeyden temizler.
- 3.Soyulan zarlara, arka tahliye sistemiyle dışarı atılır.
- 4.Soyulmuş bademler ön çıkış bandına alınır.

AVANTAJLARI

- Hijyenik üretim:
- Gıda normlarına tam uyumlu paslanmaz yapı
- Yüksek soyma performansı
- Doğal yapıyı korur:
- Badem ezilmeden,olabildiğince kırılmadan işlenir
- Temizlenmesi kolaydır: Pratik parça sökme ve yıkama imkanı
- Zamandan tasarruf: Geleneksel yöntemlere göre 5 kata kadar daha hızlı

HOW DOES IT WORK?

- 1.Blanched almonds are loaded into the hopper.
- 2.Cylinders inside the machine remove the almond skins from the surface.
- 3.Peeled skins are discharged from the rear via the ejection system.
- 4.Clean almonds exit from the front conveyor.

ADVANTAGES

- Hygienic operation: Food-grade stainless steel body
- High peeling performance
- Preserves natural form: Processes almonds without crushing or excessive breakage
- Easy to clean: Quick part disassembly and washing
- Time-saving: Up to 5x faster than traditional methods



Üretiminizi Bugün Geliştirin! Farkı deneyimlemek için Uluç Makina ile iletişime geçin.
Boost your production today! Contact Uluç Makina to experience the difference.

طور إنتاجك اليوم! تواصل مع شركة أولوچ مكيينة لتجربة الفرق

المزايا

إنتاج صحي: هيكل من الفولاذ المقاوم للصدأ متوافق مع معايير الأغذية
أداء تقشير عالي الكفاءة
يحافظ على الشكل الطبيعي: لا يسحق أو يكسر اللوز أثناء التشغيل
سهولة التنظيف: تفكيك سريع وغسل مريح
توفير في الوقت: أسرع بـ 5 مرات من الطرق التقليدية



- KULLANIM ALANLARI** APPLICATION AREAS
- File badem üretimi - Sliced almond production
 - Badem ezmesi/unu üretimi - Almond paste/flour manufacturing
 - Organik gıda atölyeleri - Organic food workshops
 - Endüstriyel kuruyemiş fabrikaları - Industrial nut processing plants

مجالات الاستخدام
خطوط إنتاج اللوز المقشر
مصانع إنتاج معجون أو دقيق اللوز
ورش العمل الغذائية العضوية
مصانع معالجة المكسرات الصناعية

TEKNİK ÖZELLİKLER TECHNICAL SPECIFICATIONS

المواصفات الفنية

■ **Kapasitesi: 100 - 110 Kg / Saat**
Capacity: 100 - 110 Kg / Hour

السعة: 100 - 110 كجم / الساعة

■ **Enerji Gereksinimi: 1.5 kW / 220 V / 50 Hz**

Power Requirement: 1.5 kW / 220 V / 50 Hz
متطلبات الطاقة: 1.5 ك.و / 220 فولت / 50 هرتز

■ **Soyma Teknolojisi: Dayanıklı Antibakteriyel Tambur Sistemi**

Peeling Technology: Durable Antibacterial Drum System

■ **Boyutlar: Opsiyonel üretim**

Dimensions: Custom
الأبعاد: إنتاج اختياري

■ **Gövde Malzemesi: Paslanmaz Çelik (AISI 304)**

Body Material: Stainless Steel (AISI 304)

المادة: AISI 304 ستانلس ستيل

■ **Tahrik: Redüktörlü Motor Sistemi**

Motor System with Gearbox
نظام التشغيل: نظام محرك مزود بعلبة تروس

تقنية التقشير: نظام أسطوانة
متين مضاد للبكتيريا

Uluç Maksan Farkı The Uluç Maksan Difference

"Sadece makine üretmıyoruz; gıda üretim süreçlerini bilen mühendislik çözümleri sunuyoruz."
"We don't just manufacture machines - we deliver engineering solutions rooted in food processing expertise."

Opsiyonel Ek Modüller Optional Add-On Modules

Otomatik zar ayırıcı - filtreleme sistemi Automatic skin separator and filtration system

Badem kurutma ünitesi ile tam entegre hat Fully integrated line with almond drying unit

Nem alma destek fanı Moisture extraction support fan

فرق أولوج مكيمة

نحن لا نصنع آلات فقط، بل نقدم حلولاً هندسية تعتمد على "فهم عميق لعمليات إنتاج الغذاء"

وحدات اختيارية إضافية

نظام فصل القشرة الأوتوماتيكي مع الفلتر

خط إنتاج متكامل مع وحدة تجفيف اللوز

مروحة دعم لإزالة الرطوبة

0532 248 13 62

0 264 276 23 66

ulucmaksan.tld

info@ulucmaksan.com.tr

www.ulucmaksan.com.tr

Keresteciler Cad. No:19/A Adapazarı, Sakarya, TÜRKİYE



RAM - 500 / RAM - 1000 KURUTMA FIRINLARI

DRY OVEN MACHINE أنظمة التجفيف بنظام الصواني

Akıllı Kurutma, Doğal Lezzet!

Uluç Maksan'nin geliştirdiği tavalı tip kurutma sistemleri, meyve, sebze ve benzeri doğal ürünlerin kontrollü, hijyenik ve verimli şekilde kurutulmasını sağlar.

Sanayi tipi bu fırınlar, gıda işleme sektörüne özel olarak tasarlanmış olup, yüksek verimlilik ve doğal ürün kalitesini koruma avantajları sunar.

Sistem Özellikleri

- Tavalı Raf Sistemi: Yüksek dayanımlı paslanmaz çelikten imal edilmiş tepsi ve raf yapısı sayesinde ürünler homojen olarak yerleştirilir ve eşit kuruma sağlanır. Opsiyonel askılı tip ürün yerleştirme yapılabilir.
- Isı Kontrolü: Dijital plc ısı kontrollü rezistans sistemi sayesinde sıcaklık sabit tutulur (40°C - 80°C arası ayarlanabilir). İstenilen makul süre kadar çalıştırılabilir.
- Fanlı Sıcak Hava Sirkülasyonu: Sıcak hava, güçlü fanlarla kabin içinde eşit şekilde dağılır. Bu sayede tüm ürünler aynı sürede ve kalitede kurur.
- Hijyenik Tasarım: Gıda üretim standartlarına uygun, temizliği kolay paslanmaz çelik A ISI 304 gövde.
- Enerji Verimliliği: İzolasyonlu gövde yapısı sayesinde minimum enerjiyle maksimum verim.

Smart Drying, Natural Flavor!

Uluç Maksan's advanced tray-type drying systems enable controlled, hygienic, and efficient dehydration of fruits, vegetables, and natural products.

Specially designed for industrial food processing, these ovens deliver maximum performance while preserving natural quality.

Key System Features

- Tray Rack System
- Durable stainless steel trays and racks
- Uniform product placement
- Even drying across all layers
- Optional: Hanging-type loading system
- Precise Temperature Control
- PLC-controlled heating system
- Adjustable range: 40°C to 80°C
- Operates for desired durations
- Fan-Assisted Hot Air Circulation
- Powerful air distribution
- Equal drying for all products
- Consistent quality and timing
- Hygienic Construction
- Built from AISI 304 stainless steel
- Food-grade, easy-to-clean design
- Energy Efficiency
- Insulated body structure
- Minimum energy – maximum output

تجفيف ذكي، نكهة طبيعية!

توفر أنظمة التجفيف بالصواني من شركة أولوچ مكيينة تحكمًا دقيقًا، نظافة عالية وكفاءة مثالية لتجفيف الفواكه والخضروات والمنتجات الطبيعية.

تم تصميم هذه الأفران خصيصًا لقطاع صناعة الأغذية الصناعية، وتضمن أداءً عاليًا مع الحفاظ على جودة المنتج الطبيعية.

الميزات الرئيسية للنظام

نظام رفوف بالصواني صواني ورفوف من الفولاذ المقاوم للصدأ عالي التحمل

توزيع متجانس للمنتجات

تجفيف متساوٍ في جميع المستويات

خيار إضافي: نظام تعليق للمنتجات

تحكم دقيق في درجة الحرارة

(PLC) نظام تسخين بالمقاومات يتحكم

°C إلى 80°C نطاق قابل للتعديل: من 40

يمكن تشغيل النظام لمدة زمنية محددة حسب

الطلب

توزيع الهواء الساخن بواسطة المراوح

توزيع متساوٍ للهواء داخل الحجرة

تجفيف موحد لجميع المنتجات

جودة ونتائج متناسقة

تصميم صحي

AISI 304 مصنوع من الفولاذ المقاوم للصدأ

مطابق لمعايير سلامة الأغذية وسهل التنظيف

كفاءة في استهلاك الطاقة

هيكل معزول حراريًا

استهلاك منخفض للطاقة مع أقصى إنتاجية

نهرلرده كئللنلر؟

Kuru meyve üreticileri, Organik ürün çiftlikleri, Gıda Ar-Ge merkezleri, Kooperatifler ve butik üreticiler, Gıda işleme fabrikaları

Tava haricinde askılı sistem uygulamada opsiyonel olarak yapılabilir, kuruma süreci ve final ürünün nasıl görüldüğüne dair videolar, Uluç Makine'nin web sitesi ve sosyal medya platformlarında izlenebilir.

Ideal For

Dried fruit producers, Organic farms, Food R&D laboratories, Agricultural cooperatives, Food processing plants

Optional hanging system available, Drying process and product result videos are viewable on our website and social media.

يُستخدم في:

مصانع إنتاج الفواكه المجففة

المزارع العضوية

مراكز البحث والتطوير الغذائي

التعاونيات والمنتجين الحرفيين

مصانع معالجة الأغذية

نظام التعليق متوفر حسب الطلب

فيديوهات عملية التجفيف والنتائج النهائية

متوفرة على موقع أولوچ مكيينة وحسابات

التواصل الاجتماعي.

لماذا تختار أولوچ مكيينة؟



Üretimizi Bugün Geliştirin! Farkı deneyimlemek için Uluç Makina ile iletişime geçin.
Boost your production today! Contact Uluç Makina to experience the difference.

طور إنتاجك اليوم! تواصل مع شركة أولوچ مكيينة لتجربة الفرق.



TEKNİK ÖZELLİKLER TECHNICAL SPECIFICATIONS المواصفات الفنية

	Tepsi Adedi Tray Count عدد الصواني	Kapasite (kg/saat) Capacity (kg/h) السعة (كجم/ساعة)	Boyutlar (mm) Dimensions (mm) الأبعاد (مم)	Tava Boyutları(mm) Tray Size (mm) أبعاد الصواني (مم)
■ RAM 500	15	150 Kg	1550x100x2390 mm	800x800x40mm
■ RAM 1000	30	300 Kg	2500x1400x2450 mm	800x800x40mm



0532 248 13 62

0 264 276 23 66

ulucmaksan.ltd

info@ulucmaksan.com.tr

www.ulucmaksan.com.tr

Keresteciler Cad. No:19/A Adapazarı, Sakarya, TÜRKİYE



SYM-060

BADEM YIKAMA MAKİNESİ

ALMOND WASHING MACHINE آلة غسل اللوز

Endüstriyel Temizlikte Hijyen ve Verimlilikte Üst Seviye

Uluç Makine olarak geliştirdiğimiz Badem Yıkama Makinesi, kuruyemiş sektörünün en hassas süreçlerinden biri olan temizlik ve soyma verimini maksimum düzeyde karşılamak üzere tasarlanmıştır. Gıda güvenliği standartlarına uygun yapıdadır ve yüksek kapasiteli üretim hatlarına entegre çalısabilir.

Superior Hygiene and Efficiency in Industrial Cleaning

Uluç Makina's Almond Washing Machine is designed to meet the high standards of cleaning and peeling efficiency—one of the most critical steps in the nut processing industry.

It is fully compliant with food safety standards and can be integrated into high-capacity production lines.

مستوى عالٍ من النظافة والكفاءة في التنظيف الصناعي
تم تصميم آلة غسل اللوز من أولوچ مكيئة لتلبية متطلبات كفاءة التنظيف والتقشير في قطاع معالجة المكسرات، والتي تُعد من أكثر المراحل حساسية تتوافق بالكامل مع معايير سلامة الأغذية، ويمكن دمجها بسهولة في خطوط الإنتاج عالية السعة

AVANTAJLAR

- Gıda üretim standartlarına tam uygunluk (ISO 22000 ve HACCP sistemlerine entegre)
- Üretim hattınıza kolay entegrasyon ve stabil üretim imkanı
- İşçilik ve su tüketiminde tasarruf
- Uzun vadede bakım maliyetlerini azaltan modüler sistem
- İsteğe bağlı ısıtmalı yıkama sistemi (90–95 °C sıcak su ile derin temizlik)
- Sıcak su üretimi makine dahilinde değildir.

KULLANIM ALANLARI

- Badem işleme tesisleri
- File badem üretim hatları
- Fındık, ve benzer kabuklu ürünler için de uygundur (opsiyonel olarak)

ADVANTAGES

- Full compliance with food safety standards (ISO 22000 and HACCP-compatible)
- Easy integration into production lines with stable and continuous operation
- Reduces labor and water consumption
- Modular system reduces long-term maintenance costs
- Optional heated washing system (deep cleaning with 90–95 °C hot water)
- Note: Hot water generation unit is not included in the machine.

APPLICATION AREAS

- Almond processing plants
- Sliced almond production lines
- Suitable for hazelnuts and similar shelled products (with optional customization)

المزايا
توافق كامل مع معايير إنتاج الأغذية (متوافق مع ISO 22000 و HACCP)
إمكانية الدمج السهل مع خطوط الإنتاج والاستمرارية في التشغيل
توفير في اليد العاملة واستهلاك المياه
نظام معياري يقلل من تكاليف الصيانة على المدى الطويل
خيار نظام غسل بالماء الساخن (تنظيف 95-90°C عميق بدرجة حرارة 90-95°C)
ملاحظة: وحدة تسخين الماء غير مدمجة ضمن الآلة
مجالات الاستخدام
مصانع معالجة اللوز
خطوط إنتاج اللوز المقطع
مناسب أيضاً للبندق ومنتجات مشابهة (مع تعديلات اختيارية)



Üretimizi Bugün Geliştirin! Farkı deneyimlemek için Uluç Makina ile iletişime geçin.
Boost your production today! Contact Uluç Makina to experience the difference.

طور إنتاجك اليوم! تواصل مع شركة أولوچ مكيئة لتجربة الفرق



TEKNİK ÖZELLİKLER

TECHNICAL SPECIFICATIONS

المواصفات الفنية

■ Paslanmaz Çelik Gövde (AISI 304 Kalite):

Gıda temasına uygun, uzun ömürlü ve kolay temizlenebilir yapı

Stainless Steel Body (AISI 304 Grade): Long-lasting, food-safe, and easy-to-clean construction
مناسب للتلامس الغذائي، سهل التنظيف وطويل العمر: هيكل من الفولاذ المقاوم للصدأ

■ Kapasite: 100 - 150 kg/saat (modele göre değişebilir)

Capacity: 100 - 150 kg/hour (varies by model)

القدرة الإنتاجية: 100 - 150 كجم/ساعة (حسب الطراز)

■ Tam Otomatik veya Yarı Otomatik Seçenekler

Fully Automatic or Semi-Automatic Options

خيارات أوتوماتيكية بالكامل أو نصف أوتوماتيكية

■ Zaman Ayarlı ve Otomatik Dur-Kalk Kontrol Paneli

Time-Controlled & Auto Start-Stop Control Panel

لوحة تحكم بميزة التوقيت والتشغيل/الإيقاف التلقائي

■ Sessiz ve Titreşimsiz Çalışma Performansı

Quiet and Vibration-Free Operation

تشغيل هادئ وخالٍ من الاهتزاز

☎ 0532 248 13 62

☎ 0 264 276 23 66

🌐 ulucmaksan.ltd

✉ info@ulucmaksan.com.tr

🌐 www.ulucmaksan.com.tr

📍 Keresteciler Cad. No:19/A Adapazarı, Sakarya, TÜRKİYE



SRT-3000

AYIKLAMA BANDI

SORTING CONVEYOR BELT سير الفرز اليدوي

Üründe kalite, detayda mükemmellik.

Gıda işleme tesislerinde ürün kalitesini nihai seviyeye taşıyan Uluç Maksan Ayıklama Bandı, özellikle kuruyemiş ve kuru meyvelerin manuel olarak kontrol edilmesini ve hatalı ürünlerin ayrıştırılmasını sağlar.

Dayanıklı yapısı, hijyenik tasarımı ve ergonomik çalışma düzeni ile işletmelerde hem verimliliği artırır hem de iş güvenliği ve konforunu sağlar.

Quality in the product, perfection in the detail.

The Uluç Maksan Sorting Belt is designed to elevate product quality to the highest level in food processing facilities. It allows manual inspection and separation of defective nuts and dried fruits, ensuring the final product meets quality standards.

جودة في المنتج، وكمال في التفاصيل.

تم تصميم سير الفرز من أولوچ ماكينة لرفع جودة المنتج إلى أعلى مستوى في منشآت تصنيع الأغذية. يتيح هذا السير الفرز اليدوي وإزالة المنتجات التالفة أو غير المطابقة، خاصة في المكسرات والفواكه المجففة. بفضل هيكله المتين، تصميمه الصحي، وبيئة العمل المريحة، فهو يعزز الكفاءة ويضمن الراحة والسلامة للعمال.

Neden Uluç Maksan Ayıklama Bandı?

- Ergonomik Çalışma Alanı:
4 ila 6 personelin rahatlıkla çalışabileceği, operatör odaklı dizayn.
- Hijyenik ve Dayanıklı Malzeme:
Gıda tüzüğüne uygun, tamamı AISI 304 paslanmaz çelik gövde.
- Aydınlatmalı Kontrol Tavanı:
Ürünü en net şekilde görebilmeyi sağlayan yüksek verimli LED aydınlatma.
- Ayarlanabilir Bant Hızı:
Farklı ürün tiplerine göre kolay adaptasyon sağlayan hız kontrollü sistem.
- Kolay Temizlik ve Bakım:
Modüler yapı sayesinde bant ve gövde temizliği zahmetsizce yapılabilir.
- Sessiz ve Verimli Motor Sistemi:
Enerji tasarruflu ve sessiz çalışan motor ile uzun ömürlü kullanım.

Why Choose Uluç Maksan Sorting Conveyor?

- Ergonomic Work Area:
Operator-oriented design suitable for 4 to 6 workers working comfortably
- Hygienic & Durable Materials:
Fully made of AISI 304 stainless steel in compliance with food-grade standards
- Illuminated Inspection Roof:
Powerful LED lighting system ensures maximum visibility of the product surface
- Adjustable Belt Speed:
Speed-controlled system easily adapts to various product types
- Easy Cleaning & Maintenance:
Modular structure allows quick cleaning of both belt and frame
- Quiet & Efficient Motor System:
Long-lasting, energy-efficient, and low-noise motor operation

- لماذا تختار سير الفرز من أولوچ مكسان؟
منطقة عمل مريحة
تصميم يركز على راحة المشغل ويتسع لـ 4 إلى 6 عمال
مواد صحية ومتانة عالية
مصنوع بالكامل من الفولاذ المقاوم للصدأ ومتوافق مع معايير الأغذية AISI 304
سقف مضاء للفحص
قوية لعرض المنتج بوضوح LED إضاءة أثناء الفرز
سرعة سير قابلة للتعديل
نظام تحكم في السرعة يتيح التكيف مع أنواع مختلفة من المنتجات
سهولة التنظيف والصيانة
هيكل معياري يسمح بتنظيف الحزام والإطار بسهولة
محرك هادئ وفعال
تشغيل موثر للطاقة ومنخفض الضجيج
لعمر تشغيلي طويل



Üretimizi Bugün Geliştirin! Farkı deneyimlemek için Uluç Makina ile iletişime geçin.
Boost your production today! Contact Uluç Makina to experience the difference.

طوّر إنتاجك اليوم! تواصل مع شركة أولوچ ماكينة لتجربة الفرق.



Kullanım Alanları:

- Badem, fındık, ceviz, Antep fıstığı
- Kuru üzüm, dut, kayısı ve diğer kuru meyveler
- Tarımsal ürünlerde bozuk/çürük ayıklama

Uluç Maksan Ayıklama Bandı, üretim hattınıza değer katar, kaliteyi gözle görünür hale getirir. İnsan eliyle yapılan son kontrol, müşteri memnuniyetinin garantisidir.

Application Areas

- Almonds, hazelnuts, walnuts, pistachios
- Dried fruits: raisins, mulberries, apricots, etc.
- Defective/spoiled separation in agricultural products

The Uluç Maksan Sorting Conveyor adds value to your production line by making quality visible.

Final manual inspection is the key to guaranteed customer satisfaction.

مجالات الاستخدام

اللوز، البندق، الجوز، الفستق
الفاكهة المجففة: الزبيب، التوت المجفف،
المشمش، إلخ
إزالة المنتجات التالفة أو الفاسدة من المحاصيل
الزراعية

سير الفرز من أولوچ ماكسان يضيف قيمة حقيقية إلى خط
الإنتاج لديك ويجعل الجودة واضحة للعيان
الفحص اليدوي النهائي هو الضمان الحقيقي لرضا العملاء

TEKNİK ÖZELLİKLER

TECHNICAL SPECIFICATIONS

المواصفات الفنية

- **Bant Geniřliđi: 1.000 mm**
Belt Width: 1.000 mm
عرض الحزام: 1000 مم -

- **Kapasite: 200 - 400 Kg/h**
Capacity: 200 - 400 Kg/h
السعة: 200 - 400 كجم/ساعة -

- **Çalıřma Uzunluđu: 3.000 mm**
Working Length: 3.000 mm
طول التشغيل: 3000 م

- **Yapı Malzemesi: AISI 304
Paslanmaz Çelik**
Frame Material: AISI 304
Stainless Steel
AISI 304 مادة الهيكل: فولاد مقاوم للصدأ -

- **Operatör Kapasitesi: 4-6 kiři**
Operator Capacity: 4-6 persons
سعة المشغل: 4-6 أشخاص

- **Güç: 0.75 Kw**
Power: 0.75 Kw
الطاقة: 0.75 كيلوواط -

- **Aydınlatma: LED - Gıda sınıfı
üst tavan**
Lighting: LED - Food-grade
overhead unit
من فئة الغذاء للسقف العلوي LED الإضاءة: وحدة -

☎ 0532 248 13 62

☎ 0 264 276 23 66

🌐 ulucmaksan.tld

✉ info@ulucmaksan.com.tr

🌐 www.ulucmaksan.com.tr

📍 Keresteciler Cad. No:19/A Adapazarı, Sakarya, TÜRKİYE



Z-2000

Z ELEVATÖR

Z ELEVATOR أولوچ ماكسان

Uluç Maksan olarak, kuruyemiş, bakliyat, tohum ve kuru meyve işleme hatları için yüksek verimlilik ve hijyen standartlarına uygun taşıyıcı elevatör sistemleri üretiyoruz. Üretim hattınızın ihtiyaçlarına göre tasarlanan elevatörlerimiz, modüler yapısıyla, işletmenizin her aşamasında kusursuz ürün akışı sağlar.

At Uluç Maksan, we manufacture high-efficiency and hygienic elevator conveyor systems for processing lines of nuts, legumes, seeds, and dried fruits.

Our elevators, designed according to your production line's needs, ensure flawless product flow at every stage of operation thanks to their modular structure.

تقوم شركة أولوچ ماكسان بتصنيع أنظمة مصاعد ناقلة عالية الكفاءة ومتوافقة مع معايير النظافة لمعالجة المكسرات، البقوليات، البذور، والفواكه المجففة. تم تصميم هذه الأنظمة وفقًا لاحتياجات خط الإنتاج لديك، وتضمن تدفقًا سلسًا للمنتجات في كل مرحلة بفضل بنيتها المعيارية.

NEDEN ULUÇ MAKSAN ELEVATÖRÜ?

Dayanıklı Yapı: Endüstriyel kullanıma uygun uzun ömürlü parçalar
Tam Entegrasyon: Soyma, ayıklama, dilimleme, kavurma gibi hatlara birebir uyum
Hijyenik Tasarım: Gıda üretim normlarına uygun üretim
Esnek Tasarım: Projeye özel ölçülendirme ve modüler kurulum
Yerli Üretim – Yerinde Servis: Türkiye’de üretilir, hızlı teknik destek sağlanır

UYGULAMA ALANLARI

Kuruyemiş işleme tesisleri
Badem, fındık, Antep fıstığı üretim hatları
Kuru meyve paketleme hatları
Bakliyat ve tohum temizleme tesisleri
Gıda dışı: Plastik, kimya ve toz taşımaları

WHY CHOOSE ULUÇ MAKSAN ELEVATORS?

Durable Structure: Long-lasting components for industrial use
Full Integration: Perfect compatibility with peeling, sorting, slicing, and roasting lines
Hygienic Design: Complies with food production standards
Flexible Engineering: Custom sizing and modular installation available
Made in Türkiye – On-Site Support: Locally produced with fast technical service

APPLICATION AREAS

Nut processing plants
Almond, hazelnut, pistachio production lines
Dried fruit packaging lines
Legume and seed cleaning facilities
Non-food: Plastics, chemicals, and powder transport

لماذا تختار مصاعد أولوچ ماكسان؟

هيكل متين: مكونات طويلة الأمد مناسبة للاستخدام الصناعي
تكاملي كامل: متوافقة تمامًا مع خطوط التقشير، الفرز، التقطيع، والتحميص
تصميم صحي: مطابق لمعايير إنتاج الغذاء
تصميم مرن: أبعاد مخصصة وتركيب معياري حسب الطلب
صناعة تركية – دعم فني سريع: مصنعة محليًا مع خدمات ما بعد البيع سريعة
مجالات الاستخدام
مصانع معالجة المكسرات
خطوط إنتاج اللوز، البندق، والفستق
خطوط تعبئة الفواكه المجففة
منشآت تنظيف البقوليات
والبذور
الاستخدامات غير الغذائية: نقل المواد البلاستيكية، الكيماوية، والمساحيق



Üretimizi Bugün Geliştirin! Farkı deneyimlemek için Uluç Makina ile iletişime geçin.
Boost your production today! Contact Uluç Makina to experience the difference.

طور إنتاجك اليوم! تواصل مع شركة أولوچ ماكينة لتجربة الفرق.



Endüstriyel Gıda İşleme Hatlarında Kesintisiz ve Güvenilir Taşıma

*Seamless and Reliable Transport in
Industrial Food Processing Lines*

نقل متواصل وموثوق به في خطوط معالجة الأغذية الصناعية

TEKNİK ÖZELLİKLER TECHNICAL SPECIFICATIONS المواصفات الفنية

- Kapasiteler: 200 kg/saat'ten 2 ton/saat'e kadar farklı kapasitelerde üretim**
Capacity: From 200 kg/h up to 2 tons/h السعة: من 200 كجم/ساعة حتى 2 طن/ساعة
- Gövde Yapısı: Paslanmaz çelik (AISI 304) veya karbon çelik üzeri elektrostatik boya**
Body Structure: Stainless steel (AISI 304) or electrostatic painted carbon steel أو فولاد كربوني مطلي بالبودرة الإلكتروستاتيكية (AISI 304) هيكل الجسم: فولاد مقاوم للصدأ
- Kovalı Sistem: Gıda temasına uygun plastik veya paslanmaz çelik kovalar**
Bucket System: Food-grade plastic or stainless steel buckets نظام الدلو: دلاء بلاستيكية أو من الفولاذ المقاوم للصدأ صالحة للتلامس مع الأغذية
- Tahrik Sistemi: Redüktörlü motor sistemi ile sessiz ve güçlü çalışma**
Drive System: Gearmotor drive for quiet and powerful operation نظام التشغيل: محرك مزود بتروس لعمل هادئ وقوي
- Yön Seçenekleri: Dikey, Z tipi, L tipi, yatay veya özel formlar**
Direction Options: Vertical, Z-type, L-type, horizontal, or custom configurations أفقي أو تصميمات مخصصة، L على شكل Z، خيارات الاتجاه: عمودي، على شكل
- Kontrol: Otomatik dur-kalk kontrolü ile entegre çalışmaya uyumlu**
Control Panel: Auto start-stop function compatible with integrated line operations لوحة التحكم: نظام تشغيل/توقف أوتوماتيكي متوافق مع خطوط الإنتاج
- Temizlik Kolaylığı: Açılabilir kapaklar ve hijyenik tasarım**
Easy Cleaning: Openable covers and hygienic design سهولة التنظيف: أغطية قابلة للفتح وتصميم صحي

0532 248 13 62

0 264 276 23 66

ulucmaksan.ltd

info@ulucmaksan.com.tr

www.ulucmaksan.com.tr

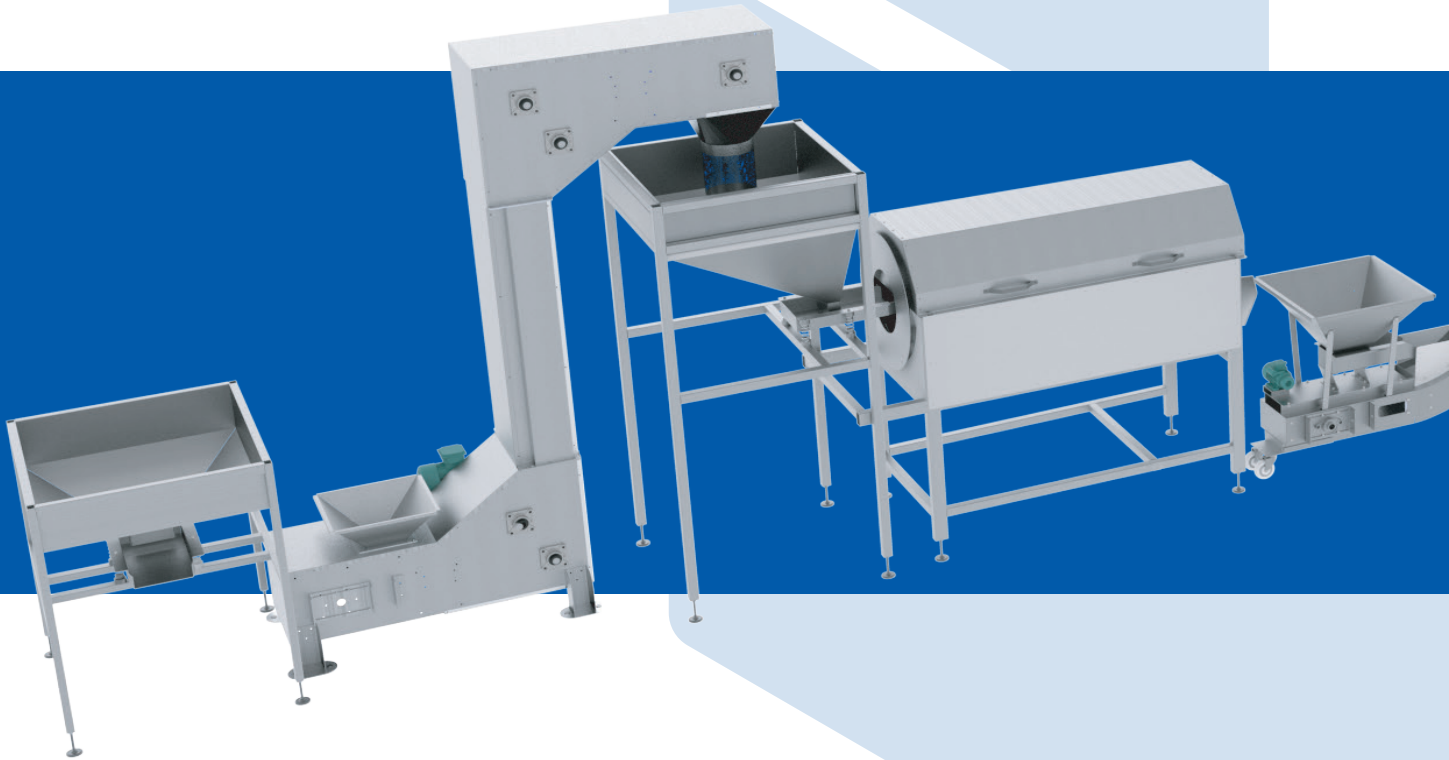
Keresteciler Cad. No:19/A Adapazarı, Sakarya, TÜRKİYE



BADEM BEYAZLATMA TESİSİ

ALMOND SKIN PEELING LINE

خط تقشير قشرة اللوز







Kuruyemiş ve kuru meyvelere değer katar.



ULUC MACHINERY & FOOD INDUSTRY CO. LTD.